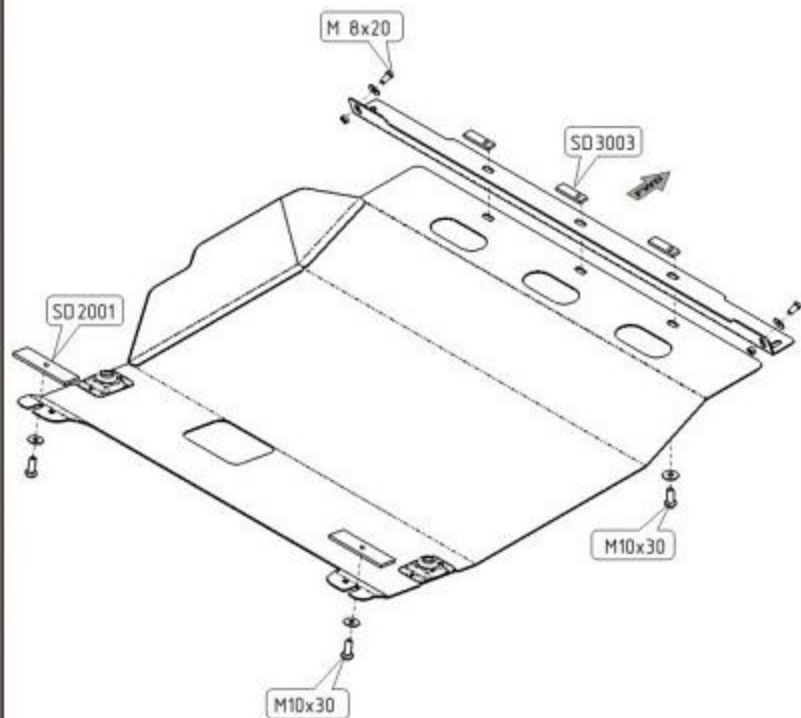


# PEUGEOT BOXER

Кузов: год вып.: 2007- ; Объем: все  
VIN: - МКПП Type: 17.1200



1. Разобрать защиту на составные элементы.
2. Установить балку защиты прикрепив ее через штатные отверстия к силовым элементам крепления бампера.
3. В отверстия балки переднего моста установить закладные планки с ввернутыми болтами.
4. Основание защиты надеть на установленные болты и прикрепить спереди к установленной балке через отверстия в защите.
5. Все точки крепления затянуть.

